

MEMBRANSKA PUMPA MP-25

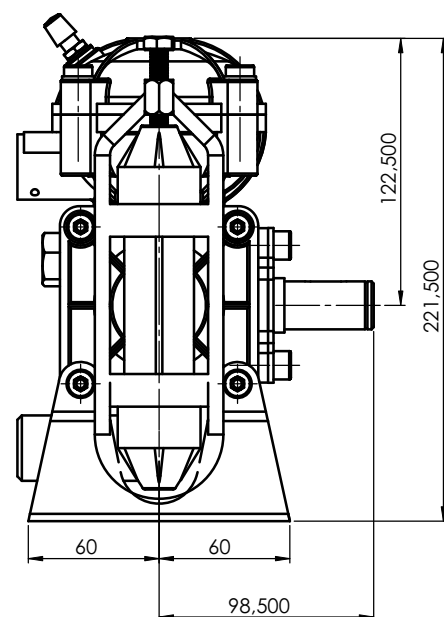
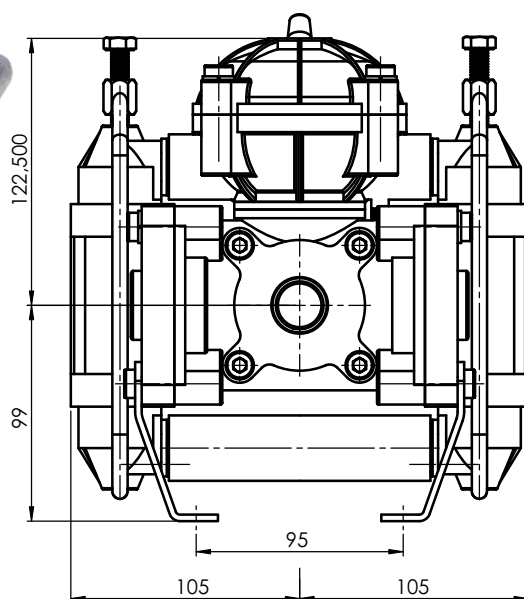


Membranska pumpa srednje visokog pritiska MP-25 namenjena je za pokretanje radne tečnosti za prskanje kod motornih i motokultivatorskih prskalica.

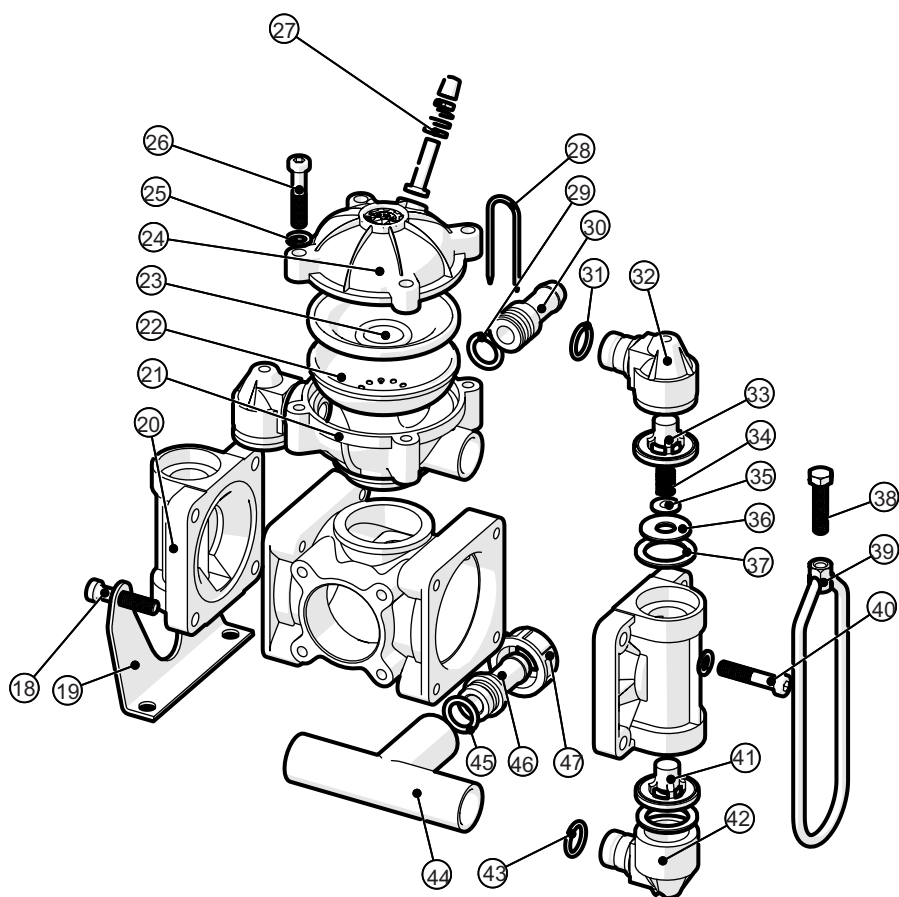
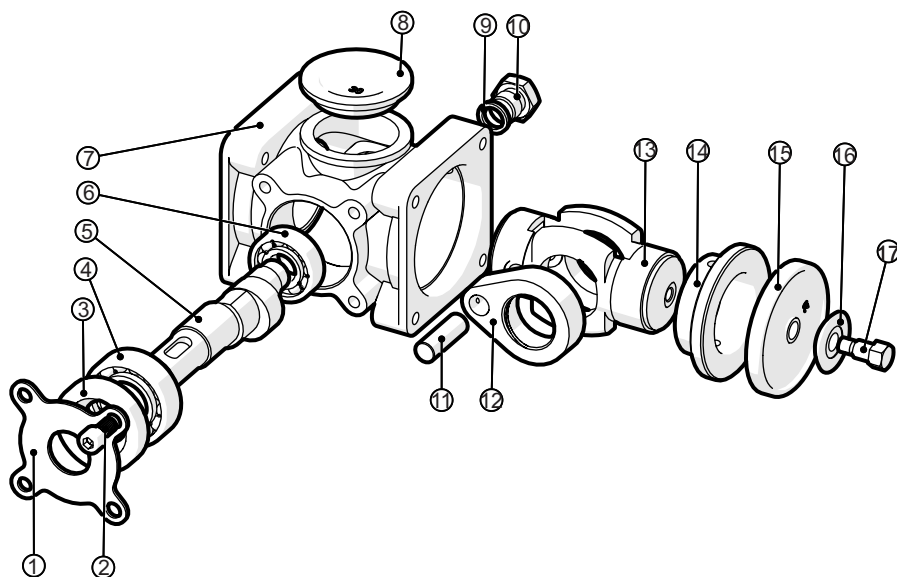


Pumpa ostvaruje maksimalni radni pritisak od 20 bara i protok tečnosti od 25 litara po minuti.

Pogonsko vratilo pumpe je prečnika 25mm sa kajlom.



MEMBRANSKA PUMPA MP-25



R.B.	Kataloški broj	Naziv dela	Količina
1	201.02.06	Pločica radialnog zaptivača	1
2	104.02.08.20	Zavrtnaj imbus M8	4
3	105.21.25.52.10	Radijalni zaptivač	1
4	105.01.6205	Kuglični ležaj	1
5	201.02.03	Ekscentar vratilo	1
6	105.01.6203	Kuglični ležaj	1
7	201.01.01	Telo pumpe	1
8	201.05.05	Membrana uljna	1
9	101.03.13	Zaptivač	1
10	201.04.03	Čepuljni	1
11	201.02.04	Osovinica klipa	1
12	201.02.01	Klipnjača	1
13	201.01.02	Klip	1
14	201.02.02	Cilindar	2
15	201.05.04	Membrana bočna	2
16	202.05.02	Disk membrane	2
17	201.05.06	Zavrtnaj membrane	2
18	104.02.08.50	Zavrtnaj imbus M8	8
19	201.04.02	Šapa pumpe	2
20	201.01.03	Bočni poklopac	2
21	201.01.04	Donja polutka akumulatora pritiska	1
22	201.05.01	Sedište membrane	1
23	201.05.03	Membrana akumulatora pritiska	1
24	201.01.05	Gornja polutka akumulatora pritika	1
25	104.12.08.00	Elastični podmetač B8	4
26	104.02.08.35	Zavrtnaj imbus M8	4
27	105.30.00	Ventil za vazduh sklop	1
28	201.02.07	Osigurač	1
29	101.03.13	Zaptivač	1
30	103.02.16	Usadnik U-16	1
31	101.03.13	Zaptivač	2
32	201.01.06	Kučiče potisnog ventila	2
33	201.03.01	Telo ventila	4
34	201.03.04	Opruga ventila	4
35	201.03.02	Pločica ventila	4
36	201.03.03	Sedište ventila	4
37	101.02.14	Zaptivač	4
38	104.02.08.35	Zavrtnaj imbus M8	2
39	201.04.01	Stega pumpe	2
40	104.02.0850	Zavrtnaj imbus M8	8
41	201.03.00	Ventil sklop	4
42	201.01.07	Kučiče usisnog ventila	2
43	101.03.13	Zaptivač	2
44	201.01.08	Usisni vod	1
45	101.03.13	Zaptivač	1
46	103.01.20	Usadnik	1
47	103.51.20	Navrtka usadnika	