

MEMBRANSKA PUMPA MP-60

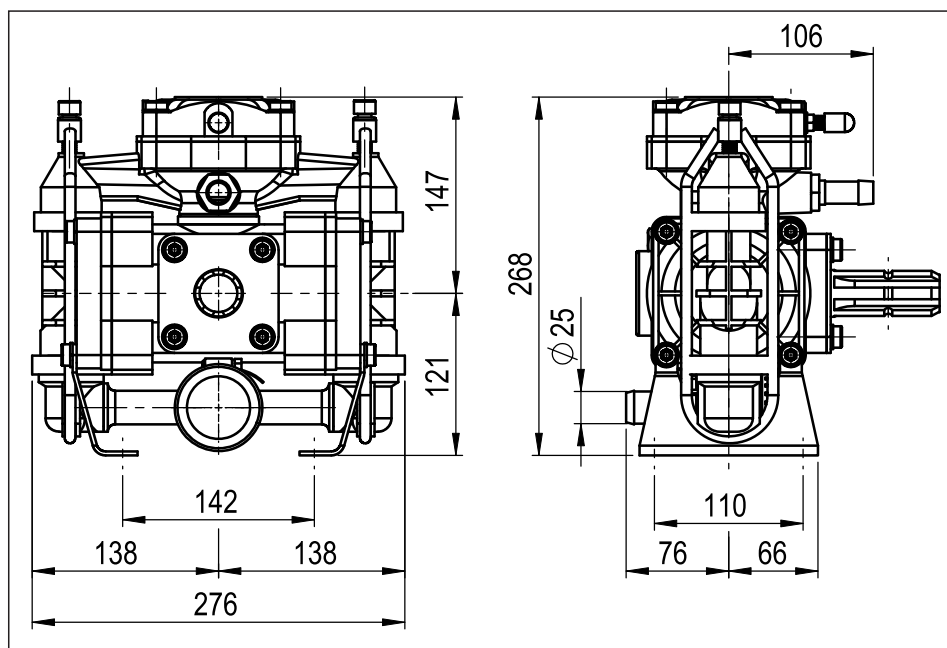
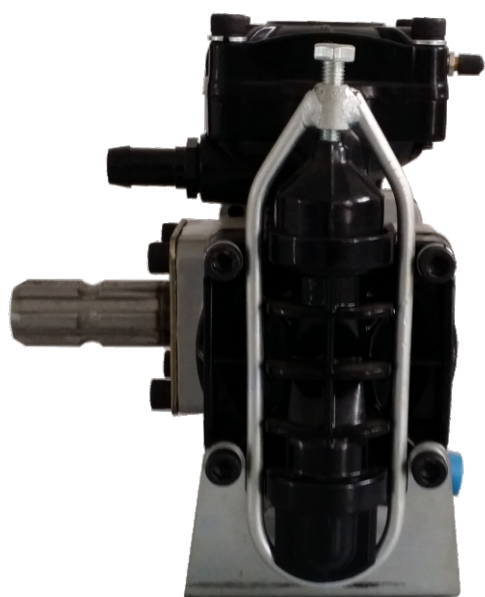


Membranska pumpa srednje visokog pritiska MP-60PV namenjena je za pokretanju radne tečnosti kod ratarskih i voćarskih prskalica.

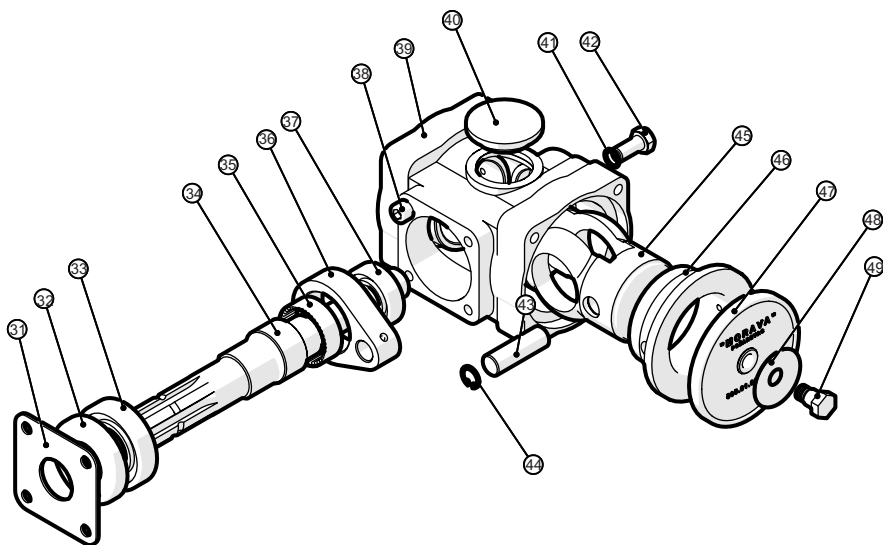
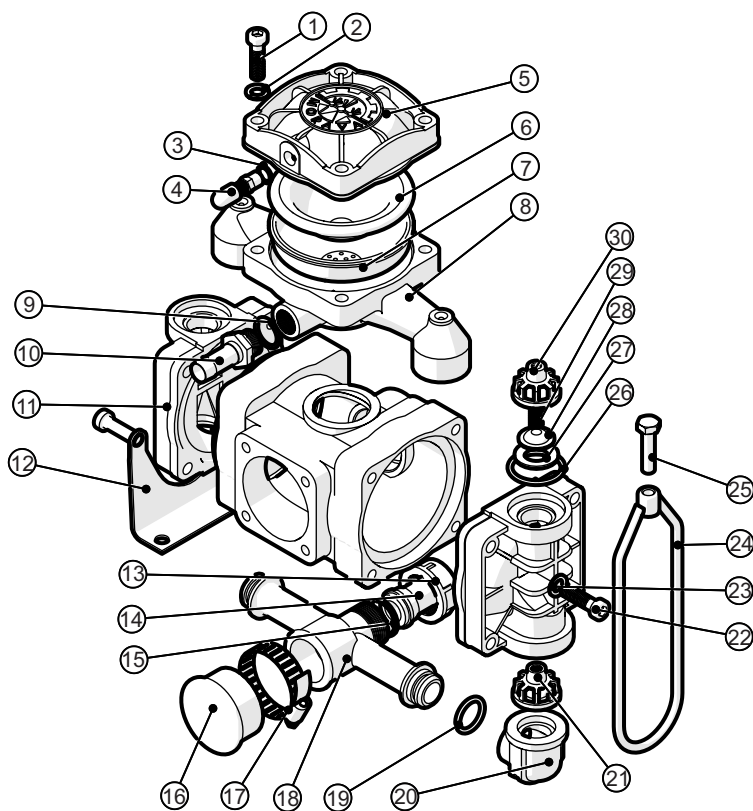


Pumpa ostvaruje maksimalni radni pritisak od 20 bara i protok tečnosti od 60 litara po minuti.

Pogonsko vratilo pumpe je standardno iso vratilo sa šest žljebova.



MEMBRANSKA PUMPA MP-60



R.B.	Kataloški broj	Naziv dela	Količina
1	104.02.10.50	Zavrtanj M10	4
2	104.12.10.00	Elastični podmetač B10	4
3	101.02.01	Zaptivač RZ-1	2
4	105.30.00	Ventil vazdušni sklop	1
5	202.01.05	Gornja polutka akumulatora pritiska	1
6	202.05.03	Membrana akumulatora pritiska	1
7	202.05.01	Sedište membrane akumulatora pritiska	1
8	202.01.04	Donja polutka akumulatora pritiska	1
9	101.03.13	Zaptivač O-13	1
10	103.13.16	Usadnik za crevo U-16	1
11	202.01.03	Bočni poklopac pumpe	2
12	202.04.02	Nosač pumpe	2
13	103.51.25	Navrtka M36	1
14	103.01.25	Usadnik za crevo U-25	1
15	101.02.15	Zaptivač RZ-15	1
16	202.05.06	Membrana usisnog voda	1
17	105.20.40.60	Obujmica	1
18	202.01.07	Usisni vod	1
19	101.03.13	Zaptivač O-13	2
20	202.01.06	Kučiste ventila	2
21	202.03.00	Ventil sklop	4
22	104.02.10.50	Zavrtanj M10	8
23	104.12.10.00	Elastični podmetač B10	4
24	202.04.01	Stega pumpe	2
25	104.02.10.35	Zavrtanj M10	2
26	101.03.27	Zaptivač O-27	4
27	202.03.03	Sedište ventila	4
28	202.03.02	Pločica ventila	4
29	202.03.04	Opruga ventila	4
30	202.03.01	Telo ventila	4
31	202.02.07	Pločica radijalnog zaptivača	1
32	105.10.35.72.12	Radijalni zaptivač	1
33	105.01.6207	Ležaj kuglični	1
34	202.02.01	Ekscentar vratilo	1
35	105.02.45.55.20	Ležaj igličasti	1
36	202.02.01	Klipnjača	1
37	105.01.6205	Ležaj kuglični	1
38	104.02.10.15	Zavrtanj M10	4
39	202.01.01	Telo pumpe	1
40	202.05.05	Membrana uljna	1
41	101.02.07	Zaptivač RZ-7	1
42	202.04.03	Čep ulja	1
43	202.02.05	Osovinica klipa	1
44	105.11.471.18	Osigurač	2
45	202.01.02	Klip pumpe	1
46	202.02.02	Cilindar	2
47	202.05.04	Membrana bočna	2
48	202.05.02	Disk membrane	2
49	202.05.07	Zavrtanj membrane	2